

KaVo Dental Group в России

# Стоматологическое оборудование KaVo



KaVo. Dental Excellence.

# Добро пожаловать в мир KaVo

## Стоматологические установки KaVo. Врачи-стоматологи заслуживают лучшего

**KaVo предоставляет как стоматологу, так и пациенту то, чего они оба заслуживают – наилучшую терапию.**

Создание баланса между напряжением и расслаблением в ежедневной работе очень важно для тела стоматолога, постоянно подвергнутого сильной физической нагрузке. Предотвращение появления заболеваний, ведущих к одностороннему, затрудненному и болезненному исполнению работы, а то и к невозможности дальнейшей работы – основная задача при конструировании рабочей установки.

Факты являются тревожными: 64% всех стоматологов жалуются на боли в зоне позвоночника, 42% – на головную боль, вызванную направленной рабочей позицией тела.

Поэтому стоматологическая установка должна предоставить максимальный комфорт не только пациенту, но в первую очередь и стоматологу. Непрерывный исследовательский процесс, постоянные ряды тестов и оптимизирующие фазы сделали наши установки такими, какими они являются на сегодняшний день, они выражают то, что мы понимаем под лозунгом «Dental Excellence». Оснащение для стоматологических кабинетов KaVo относится к передовым разработкам в области эргономики: оно оптимально настраивается так, чтобы врачу было удобно работать.

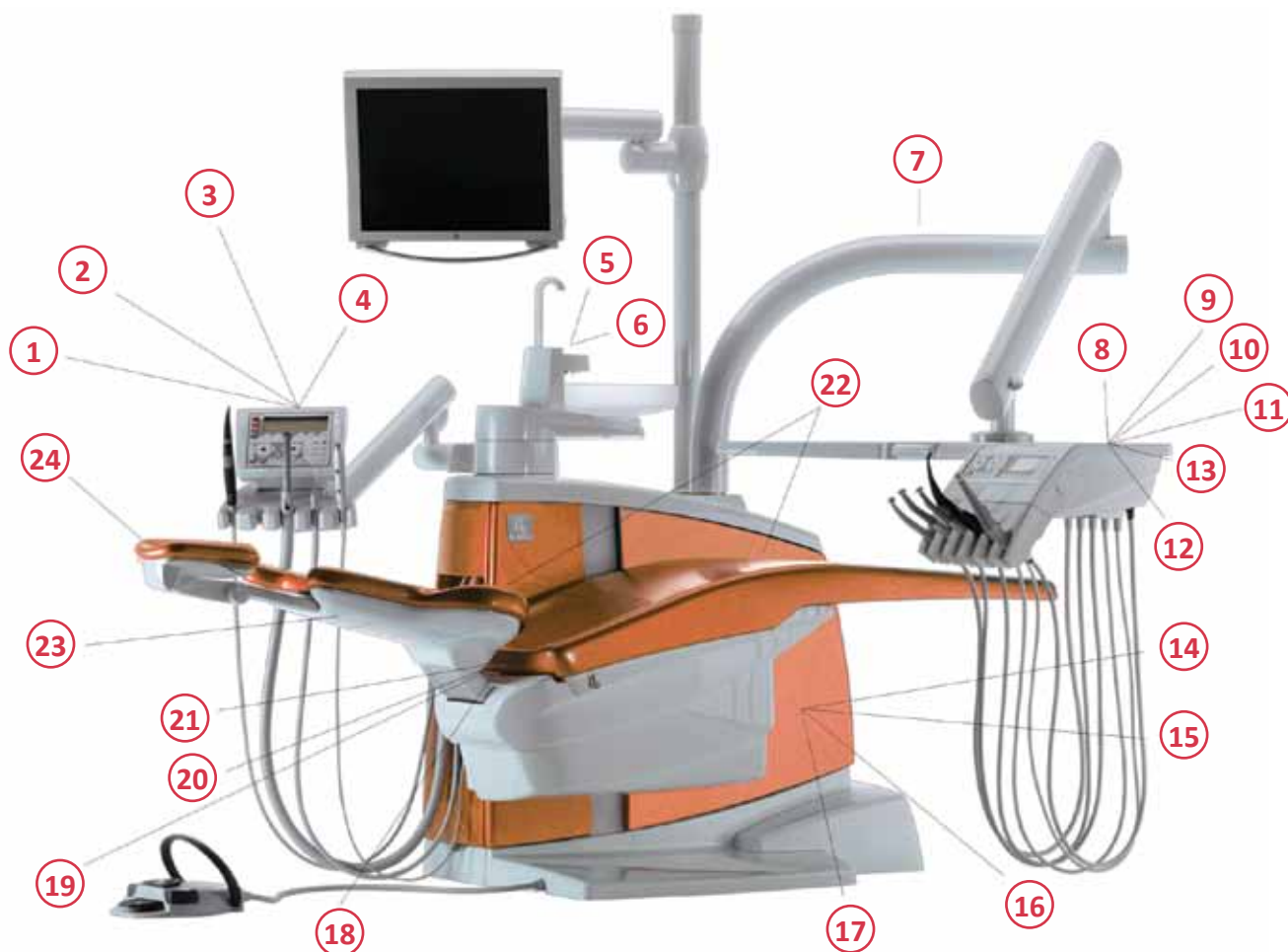


## Оглавление

1. Стоматологическая установка KaVo Estetica E80.....	2
– блок врача	
– блок ассистента	
– кресло	
– гидроблок	
– педаль, светильник	
– дополнительные опции	
– инсталляционная схема	
2. Стоматологическая установка KaVo Estetica E70.....	7
– блок врача	
– блок ассистента	
– кресло	
– гидроблок	
– педаль, светильник	
– дополнительные опции	
– инсталляционная схема	
3. Стоматологическая установка KaVo Estetica E50.....	12
– блок врача	
– блок ассистента	
– кресло	
– гидроблок	
– педаль, светильник	
4. Стоматологическая установка KaVo Primus 1058.....	14
– блок врача	
– блок ассистента	
– кресло	
– гидроблок	
– педаль, светильник	
– дополнительные опции	
– инсталляционная схема	
5. Стоматологическое кресло KaVo COMPACTchair .....	20
6. Стулья врача и ассистента PHYSIO 5007 .....	21
7. Мультимедийная система ERGOcom Light .....	22
8. Мебель KaVo.....	24
9. Несущая система KaVo Centro 1540.....	25
10. Прибор по уходу за кончиками KaVo QUATTROcare .....	26
11. Хирургические приборы KaVo INTRAsurg 300, KaVo INTRAsurg 1000.....	27
12. Прибор для диагностики KaVo DIAGNOdent pen .....	31
13. Диодный лазер KaVo GENTLEray 980.....	33
14. KaVo KEY Laser 3 .....	34
15. Продукция KaVo, сделанная в Бразилии .....	36

# KaVo ESTETICA E80

## Превосходная эргономика в изысканной форме



### Передовые технологические характеристики

1. Опция выбора дисплея.
2. Наклоняемые держатели для инструментов.
3. Опция расположения интраоральной камеры со стороны элемента ассистента врача.
4. Порт USB.
5. Моторно управляемое движение плевательницы.
6. Сенсорно управляемое заполнение стакана для полоскания.
7. Кронштейн с пневматическим тормозом.
8. Интегрированный эндодонтический микромотор.
9. Хирургический микромотор.
10. Новый мультифункциональный шприц.
11. Передвижной столик для подносов.
12. Управление мультимедийной системой непосредственно в поле рабочих клавиш.
13. Порт USB.
14. Интегрированная дозирующая система для обеззараживания воды, а также для дезинфекции и очистки линий отсасывающей системы.
15. Заслонки для удобной очистки.
16. Инновационная поверхность.
17. Внутренняя коммуникационная платформа, интегрируемая в сеть кабинета/клиники.
18. Горизонтальное смещение до 250 см.
19. Минимальная позиция – 350 мм, максимальная позиция – 900 мм для всех видов проведения терапии, вплоть до стоячей позиции.
20. Подъем сидения кресла для идеального размещения пациента любого роста.
21. Бесшумные и плавные движения кресла благодаря мягкому началу и концу движения.
22. Мягкая обивка.
23. Спинка кресла пациента Progress или Comfort для наиболее удобного доступа к пациенту.
24. Моторно управляемый или пневматический подголовник, удобные в пользовании.

# KaVo ESTETICA E80

**ИННОВАЦИОННЫЙ ЭЛЕМЕНТ ВРАЧА:** программирование и индикация на дисплее реально достигнутых параметров работы инструмента (мощность, скорость, частота, подсветка, спрей, физраствор) для двух врачей.

## Терапия

- Индивидуальный выбор и расположение модулей инструментов
- Сохранение в памяти индивидуально настраиваемых индикационных параметров



## Эндодонтия

- Интегрированная в новом микромоторе KL 702 эндодонтическая функция с возможностью ограничения крутящего момента



## Хирургия

- Выборочное оснащение хирургическим микромотором KaVo SL 550. Интегрированные функции хирургической установки избавляют от необходимости приобретения дополнительного оборудования для проведения имплантологических и хирургических работ
- Порт USB открывает установке путь к технологиям будущего
- Пневматический тормоз облегчает удобное расположение элемента врача в любой позиции без его нежелательного смещения



## Ортопедия

- Моторный повышающий наконечник Comfort Drive 200 XD нового стандарта со встроенным в него двигателем обеспечивает идеальный баланс веса, длины и мощности, позволяющий врачу уменьшить нагрузку на кисти рук во время лечения



# KaVo ESTETICA E80

## ЭЛЕМЕНТ АССИСТЕНТА ВРАЧА С РАСШИРЕННЫМИ ВОЗМОЖНОСТЯМИ

- Регулируемый в 6 направлениях элемент управления ассистента на 5 инструментов полностью дублирует возможности элемента управления блока врача
- Свободный выбор конфигурации, например, возможность адаптации интраоральной камеры или дополнительного хирургического отсоса
- Регулируемая высота
- Упрощенный пульт управления или идентичное управление с дисплеем, как на элементе врача, со всеми функциями
- Интегрированный порт USB для коммуникации с ПК



- Лифтовый механизм крепления кресла к гидроблоку позволяет достичь максимального комфортного размещения педали и удобного положения врача во время лечения. При этом система автоматической остановки движения кресла вниз предотвращает случайную поломку педали и другого оборудования, размещенного под ним



- Бесшумные и плавные движения кресла, положение Тренделенбурга избавляют пациента от дискомфортных ощущений



- Максимальная высота кресла 900 мм позволяет провести лечение лежащего пациента стоя, в том числе и для стоматологов ростом выше 180 см
- Минимально низкая позиция кресла 350 мм позволяет сохранить максимум удобства при сидячей рабочей позиции



- Автоматический подъем сидения дает возможность настройки функций кресла для удобства любого пациента, в том числе для лечения детей в положении лежа

# KaVo ESTETICA E80

Подголовник, управляемый мотором



Подголовник, управляемый вручную



Индивидуальные настройки высоты спинки сиденья для комфортного размещения пациентов разного роста

## ГИДРОБЛОК



- Свободный выбор подключения к влажным или сухим (со встроенным в установку сепаратором) аспирационным системам
- Плевательница съемная, автоматическая, поворачиваемая
- Функция обеззараживания воды и интенсивной дезинфекции водопроводящей системы шлангов инструментов
- Функция автоматической промывки внешних и внутренних шлангов отсасывающей системы Aquamat
- Стоп обратного всасывания – система, блокирующая засасывание контаминированного аэрозоля из ротовой полости в инструмент и исключая возможность перекрестной инфекции

## МНОГОФУНКЦИОНАЛЬНАЯ НОЖНАЯ ПЕДАЛЬ



- Управление функциями кресла, инструментов и мультимедийной системы обеспечивает удобство и гигиену рабочего процесса
- Сохранение естественной и здоровой позиции ног врача

## СВЕТИЛЬНИК



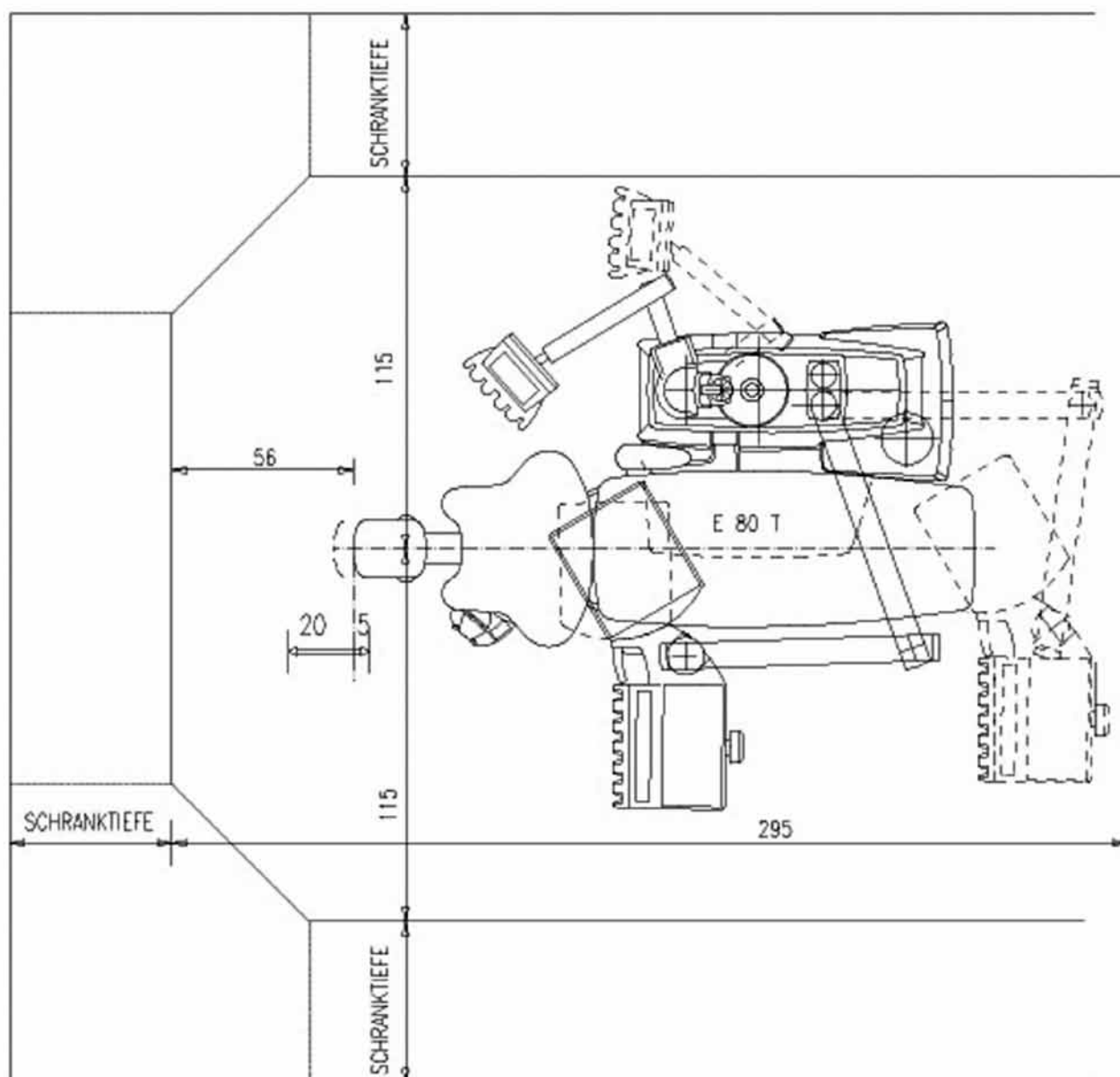
- Управление через элемент врача или ассистента
- 5-ступенчатая регулировка интенсивности через элемент врача/ассистента
- Мощность 30 000 LUX

## ЦВЕТА ОБИВКИ

Раскрасьте свой кабинет неповторимым сочетанием цветов обивки и лака ([www.kavo.com](http://www.kavo.com) – konfigurator E80)



# KaVo ESTETICA E80



Mosse in cm

ESTETICA E 80 T

30.11.06 GROSS



# KaVo Estetica E70

Новейший представитель семейства KaVo Estetica, еще раз доказывающий, что в основе эффективной работы лежит интеллект!



# KaVo Estetica E70

## БЛОК ВРАЧА

На 5 инструментов с интегрированным в него жидкокристаллическим монитором, позволяющий программировать рабочие параметры инструментов (скорость и направление вращения, включение / выключение и интенсивность подсветки и охлаждающего спрея), управлять положениями кресла пациента, а также функциями гигиены и мультимедийной системы.



### Терапия:

- индивидуальный выбор необходимых инструментов и места их расположения на блоке врача
- сохранение в памяти личных настроек для 2 врачей
- вместительный и регулируемый инструментальный столик

### Эндодонтия:

– бесколлекторный электромотор KL 702 (от 100 до 40 000 об/мин) с выделенной эндофункцией, позволяющий контролировать реально достигнутый крутящий момент



### Ортопедия:

– моторный повышающий наконечник Comfort Drive 200 XD нового стандарта со встроенным в него двигателем обеспечивает идеальный баланс веса, длины и мощности, позволяющий врачу уменьшить нагрузку на кисти рук во время лечения



## БЛОК АССИСТЕНТА

- Регулируемый в 6 направлениях блок ассистента с возможностью размещения на нем до 5 инструментов. Помимо гигиенических процедур повторяет функциональные возможности блока врача по настройке рабочих параметров инструментов и положения кресла
- Интегрированный порт USB



# KaVo Estetica E70

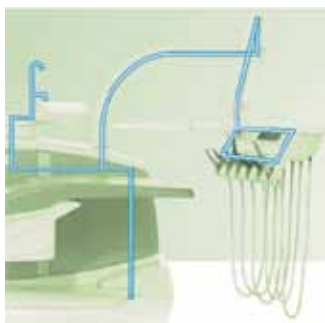
## КРЕСЛО ПАЦИЕНТА

Уникальный лифтовый механизм кресла, размещенного на гидроблоке, гарантирует дополнительное пространство под ним для максимально комфортного расположения ног врача и педали управления.

- Сохранение здоровой, анатомически правильной позиции врача и ассистента при работе как в сидячем положении, так и в положении стоя, а также сочетание этих положений в каждодневной практике позволяет им избежать ряда профессиональных заболеваний спины и тазобедренного сустава
- Максимально низкое положение кресла 350 мм помогает врачу лечить пациентов высокого роста в положении сидя, при этом максимально высокое положение кресла 900 мм позволяет ему проводить лечение стоя
- Бесшумный механизм движения кресла оберегает слух и нервную систему как врача, так и пациента
- Моторно управляемый и плавный подъем кресла относительно спинки гарантирует его быструю настройку в соответствии с индивидуальными анатомическими особенностями пациента, оберегает его кровообращение, что особенно важно при длительном лечении, и исключает эффект «выдергивания» одежды
- Спинка кресла Progress, зауженная в области плеч, позволяет врачу найти оптимальный доступ к пациенту при правильной рабочей позиции
- Эргономически гибкая конструкция подголовника помогает максимально быстро и удобно провести позиционирование головы пациента
- Подлокотники, один из которых поворачиваемый, удобны при посадке и выходе пациентов из кресла



## ГИДРОБЛОК



Со встроенной функцией обеззараживания воды, интенсивной дезинфекцией водопроводящих каналов шлангов инструментов и автоматической промывкой внешних и внутренних шлангов аспирационной системы, уменьшает контаминацию спрей-воды и воды для полоскания, препятствует образованию биологической среды внутри спрей-шлангов, а также позволяет учесть все последние гигиенические нормы РФ.

- Съемная цельнокерамическая поворотная плевательница с возможностью программирования количества подаваемой в нее воды
- Программируемое по количеству подаваемой воды наполнение стакана



# KaVo Estetica E70

## ПЕДАЛЬ УПРАВЛЕНИЯ

Беспроводная многофункциональная ножная педаль управления функциями кресла, инструментов и мультимедийной системой обеспечивает естественную нагрузку мышц и равномерное распределение веса тела врача во время работы.



## ЦВЕТА ОБИВКИ

Раскрасьте свой кабинет неповторимым сочетанием цветов обивки и лака. Более 100 вариантов раскраски Вашей установки ([www.kavo.com](http://www.kavo.com) – konfigurator E70).



## СВЕТИЛЬНИК KaVo Lux 1410

(8000 до 30 000 Lux)

- Управление через элемент врача или ассистента
- 5-ступенчатая регулировка интенсивности через элемент врача/ассистента
- Мощность 30 000 LUX



# KaVo Estetica E70

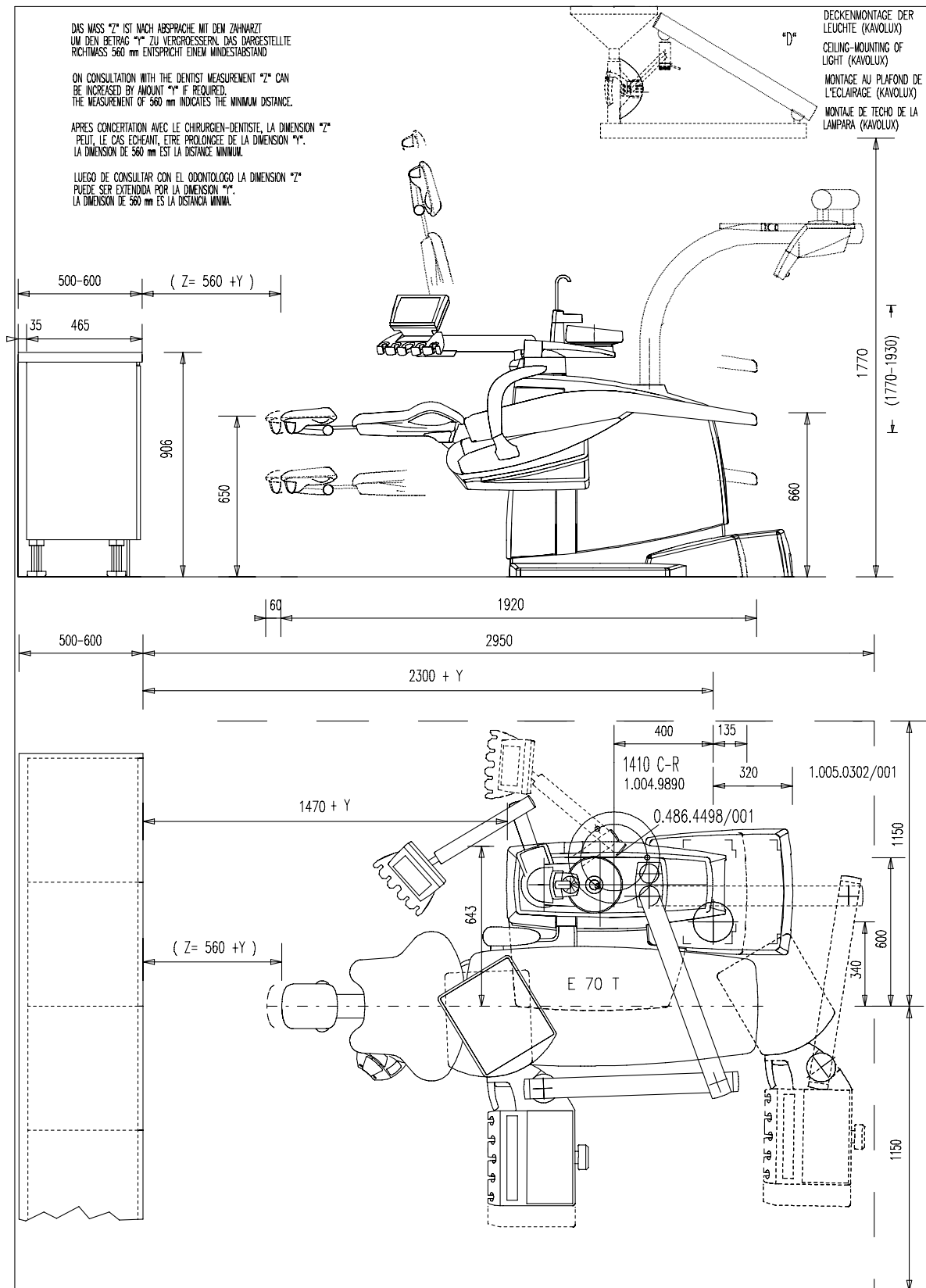
DAS MASS "Z" IST NACH ABSPRACHE MIT DEM ZAHNARZT  
UM DEN BETRAG "Y" ZU VERGRÖßERN. DAS DARGESTELLTE  
RICHTMASS 560 mm ENTSPRICHT EINEM MINDESTABSTAND

ON CONSULTATION WITH THE DENTIST MEASUREMENT "Z" CAN  
BE INCREASED BY AMOUNT "Y" IF REQUIRED.  
THE MEASUREMENT OF 560 mm INDICATES THE MINIMUM DISTANCE.

APRES CONCERTATION AVEC LE CHIRURGIEN-DENTISTE, LA DIMENSION "Z"  
PEUT, LE CAS ECHEANT, ETRE PROLONGEE DE LA DIMENSION "Y".  
LA DIMENSION DE 560 mm EST LA DISTANCE MINIMUM.

LUEGO DE CONSULTAR CON EL ODONTOLOGO LA DIMENSION "Z"  
PUEDE SER EXTENDIDA POR LA DIMENSION "Y".  
LA DIMENSION DE 560 mm ES LA DISTANCIA MINIMA.

DECKENMONTAGE DER  
LEUCHTE (KAVOLUX)  
CEILING-MOUNTING OF  
LIGHT (KAVOLUX)  
MONTAGE AU PLAFOND DE  
L'ECLAIRAGE (KAVOLUX)  
MONTAJE DE TECHO DE LA  
LAMPARA (KAVOLUX)



TECHNISCHE DATEN SIEHE GEBRAUCHSANWEISUNG  
TECHNICAL DATA SEE OPERATING INSTRUCTIONS  
DONNEES TECHNIQUES VOIR INSTRUCTIONS DE SERVICE  
DATOS TECNICOS VEASE INSTRUCCIONES PARA EL USO

ANGEGEBENE MASSE SIND RICHTMASSE BEI PATIENTENGRÖßE 1,76 m  
GUIDE MEASUREMENTS IF PATIENT IS 1,76 m TALL  
LES DIMENSIONS INDIQUEES SONT THEORIQUES SI LE PATIENT MESURE 1,76 m  
LAS MEDIDAS INDICADAS SIRVEN COMO VALORES DE GUÍA SI EL PACIENTE ES 1,76m DE TALL

	Net	GROSS
gewicht	16.02,00	GROSS
geometrie	Utlum	None
13.03.09		GROSS



Kavo Dental GmbH  
Bahnhofstr. 20  
D 88447 Warthausen

ESTETICA E 70 T	MSS-SIAB
RECHTSHAENDERVERSION	1:20
ZG.NR. 1005 0302	BL.21

# KaVo Estetica E50

## Новое воплощение Вашего стиля



### БЛОК ВРАЧА

- Блок управления на 6 инструментов (ТМ-нижняя подача, S-верхняя подача, подкатной модуль Cart)
- Турбинный шланг с подсветкой (разъем MIDWEST), шланг для подключения микромотора KL 702 с функцией SMARTdrive, позволяющей поддерживать высокий крутящий момент при любом количестве оборотов
- Место для подключения бесколлекторного мотора KL 702 endo (с эндофункцией)
- Подогрев спрея для инструментов
- Управление функциями инструментов, светильника, гидроблока, кресла пациента
- Интегрированный коммуникационный блок MEDIAgateway



### Терапия:

- индивидуальный выбор необходимых инструментов и места их расположения на блоке врача
- сохранение в памяти личных настроек
- вместительный и регулируемый инструментальный столик

### Эндодонтия:

- бесколлекторный электромотор KL 702 (от 100 до 40 000 об/мин) с выделенной эндофункцией, позволяющий контролировать реально достигнутый крутящий момент



### Ортопедия:

- моторный повышающий наконечник Comfort Drive 200 XD нового стандарта со встроенным в него двигателем обеспечивает идеальный баланс веса, длины и мощности, позволяющий врачу уменьшить нагрузку на кисти рук во время лечения



# KaVo Estetica E50

## БЛОК АССИСТЕНТА

- Пылесос
- Слюноотсос
- 3-функциональный шприц
- Блок управления функциями инструментов, света, гидроблока, кресла пациента



## ПЕДАЛЬ УПРАВЛЕНИЯ

Беспроводная многофункциональная ножная педаль управления функциями кресла, инструментов и мультимедийной системой обеспечивает естественную нагрузку мышц и равномерное распределение веса тела врача во время работы.



## КРЕСЛО

- Электромеханическое
- Программируемое (4 позиции)
- Система безопасности перемещений кресла (микровыключатели в сидении, спинке)
- Спинка кресла Comfort (с улучшенной плечевой поддержкой) и Progress (с улучшенным доступом к пациенту)
- Съёмный двухшарнирный подголовник с механической регулировкой угла наклона
- Инструментальный поднос, регулируемый по высоте и углу наклона с возможностью фиксации в выбранном положении
- Поднимающийся правый подлокотник
- Изменение угла наклона спинки сиденья на 70 градусов
- Регулировка по высоте от 395 мм до 780 мм
- Управление осуществляется беспроводной ножной педалью класса Premium (мощный аккумулятор с долгим сроком действия – 2 месяца работы без подзарядки) с блока врача и с блока ассистента

## СВЕТИЛЬНИК KaVo Lux 1410

- (8000 до 30 000 Lux)
- Управление через элемент врача или ассистента
  - 5-ступенчатая регулировка интенсивности через элемент врача/ассистента
  - Мощность 30 000 LUX



## ГИДРОБЛОК

- Бойлер для нагревания воды для полоскания
- Автоматическая поворотная чаша плевательницы
- Омыватель плевательницы
- Наполнитель стакана
- Устройство Aquamat для промывки шлангов системы отсасывания
- Функции Vacigo – подключение/отключение отсоса

# KaVo Primus 1058

## Практичное решение для тех, кто ценит качество и комфорт в работе!

Качество и комфорт сочетаются с превосходным дизайном и проверенным годами ресурсом надежности. Конструктивная особенность установки позволяет максимально адаптировать ее под любые виды работ.

Мультимедийный дисплей KaVo 17" для удобного консультирования пациентов



Столик для дополнительного подноса или DIAGNOdent

Поворотный, регулируемый по высоте модуль ассистента

Съемная, поворачиваемая на 260° плевательница из фарфора (термодезинфицируемая) или стекла (моющаяся)

KaVo Hydroclean – автоматическая очистка слюноотсоса водой

Стандартная или мягкая обивка

Предлагается в стандартном варианте или как COMPACTchair

Смещенный шарнирный узел, не возникает эффекта «выдергивания одежды»

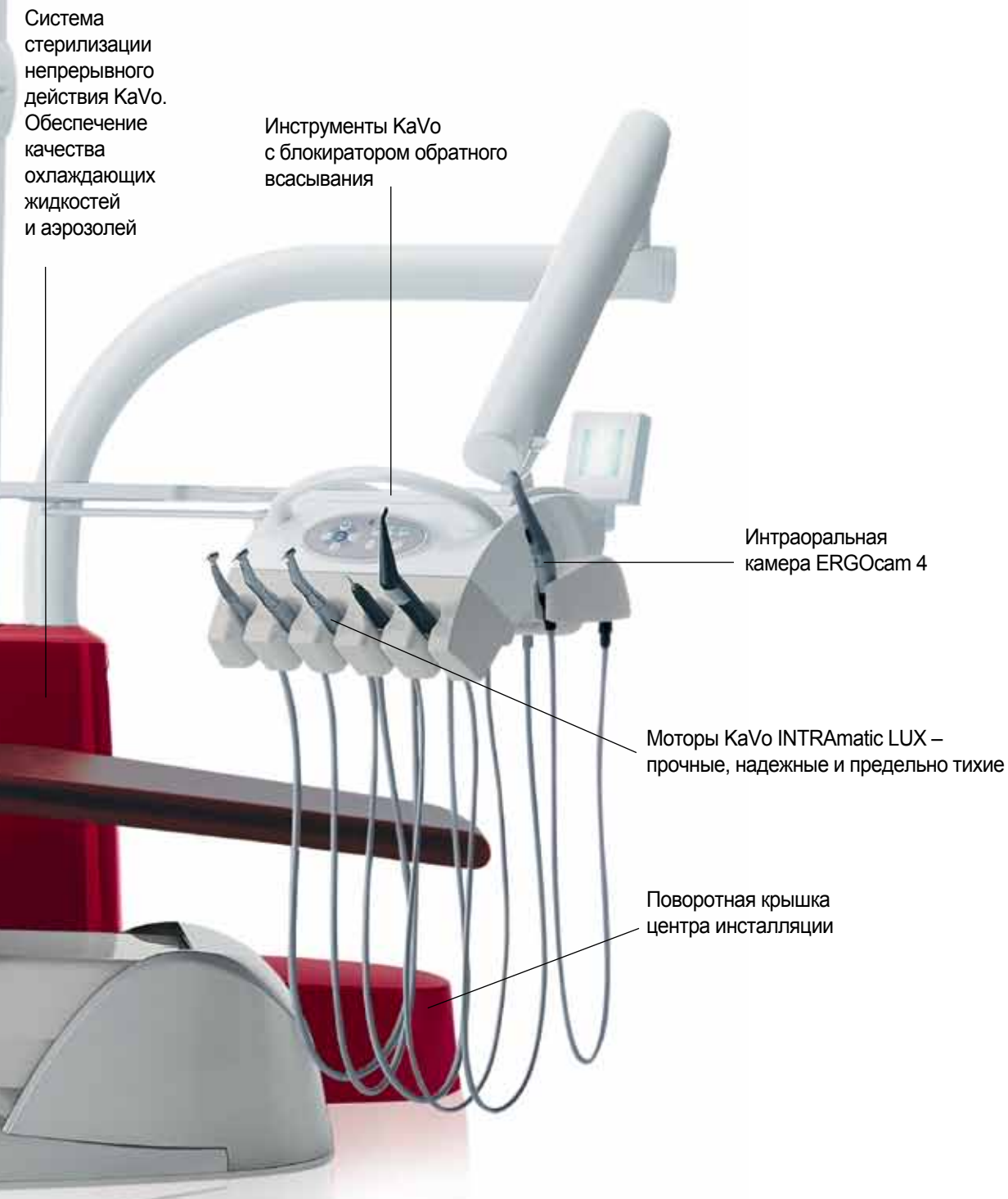
Стандартное кресло пациента: самое низкое положение – 395 мм, наивысшее положение – 780 мм

Кресло пациента COMPACTchair: самое низкое положение – 390 мм, наивысшее положение – 740 мм

VACUstop – прерывание функции слюноотсоса



# KaVo Primus 1058



# KaVo Primus 1058



– Верхняя подача инструмента



– Нижняя подача инструмента



– Модуль Cart с креслом COMPACTchair

## БЛОК ВРАЧА

- Элемент врача с верхней, нижней подачей инструмента или подвижный блок (Cart) для удобного и эргономичного размещения в небольшом помещении
- Интуитивная клавиатура управления установкой с возможностью программирования параметров кресла, инструмента и гигиенических функций
- Гибкая схема расположения инструментов в соответствии с индивидуальными требованиями обеспечивает врачу привычный алгоритм работы
- В зависимости от выбора комплектации возможно разместить на блоке врача до 6 инструментов



## БЛОК АССИСТЕНТА

- Регулируемый в 4 направлениях блок ассистента, рассчитанный на 4 инструмента, полностью дублирует пульт управления блока врача
- Для предотвращения непроизвольного падения шлангов слюноотсоса, пылесоса существуют фиксаторы шлангов ассистента на роликах, при необходимости возможно установить держатель для подносов



# KaVo Primus 1058

## КРЕСЛО



- Кресло с надежным электромеханическим приводом обеспечивает удобное размещение пациента в сочетании с улучшенной эргономикой работы врача
- Перенос точки сочленения на 100 мм выше поверхности сидения позволяет учесть анатомию человеческого тела и минимизирует эффект «выдергивания одежды»
- Откидывающийся правый подлокотник дает возможность легко садиться в кресло и вставать, занимать удобное положение
- За счет регулировки по высоте в диапазоне от 395 до 780 мм кресло можно настроить согласно показаниям к лечению и требованиям врача. Регулируемая центральная часть сидения до 60 мм поможет установить кресло в зависимости от роста пациента (лечение детей)
- Двусуставной подголовник с плавной регулировкой учитывает индивидуальные особенности, компенсирует положение при лечении пациентов с искривленной спиной и маленького роста

## ГИДРОБЛОК

Гигиеническая концепция:



- HYDROclean – автоматическая промывка шлангов аспирационной системы
- VACUgo – экстренное отключение, включение аспирационной системы с помощью ножной кнопки у основания кресла
- Стоп обратного всасывания – система, блокирующая засасывание контаминированного аэрозоля из ротовой полости пациента в инструмент
- Свободный выбор подключения к влажным или сухим (со встроенным в установку сепаратором) аспирационным системам
- Съемная фарфоровая, поворачиваемая чаша плевательницы
- Корпус блока подключения с гибкой подводкой шлангов поворачивается на 27 градусов, благодаря чему достигается относительная независимость от местной точки подключения. Монтаж установки не требует больших затрат и изменения текущих коммуникаций

## ПЕДАЛЬ

Многофункциональная ножная педаль KaVo для не требующих усилий управления и настройки функций инструментов, а также положений кресла.

Крестообразный выключатель для управления креслом пациента  
Автоматически регулируемое положение кресла пациента  
Предварительный выбор распыления спрея



— Функции только при вынутых инструментах  
— Функции только при вложенных инструментах

# KaVo Primus 1058

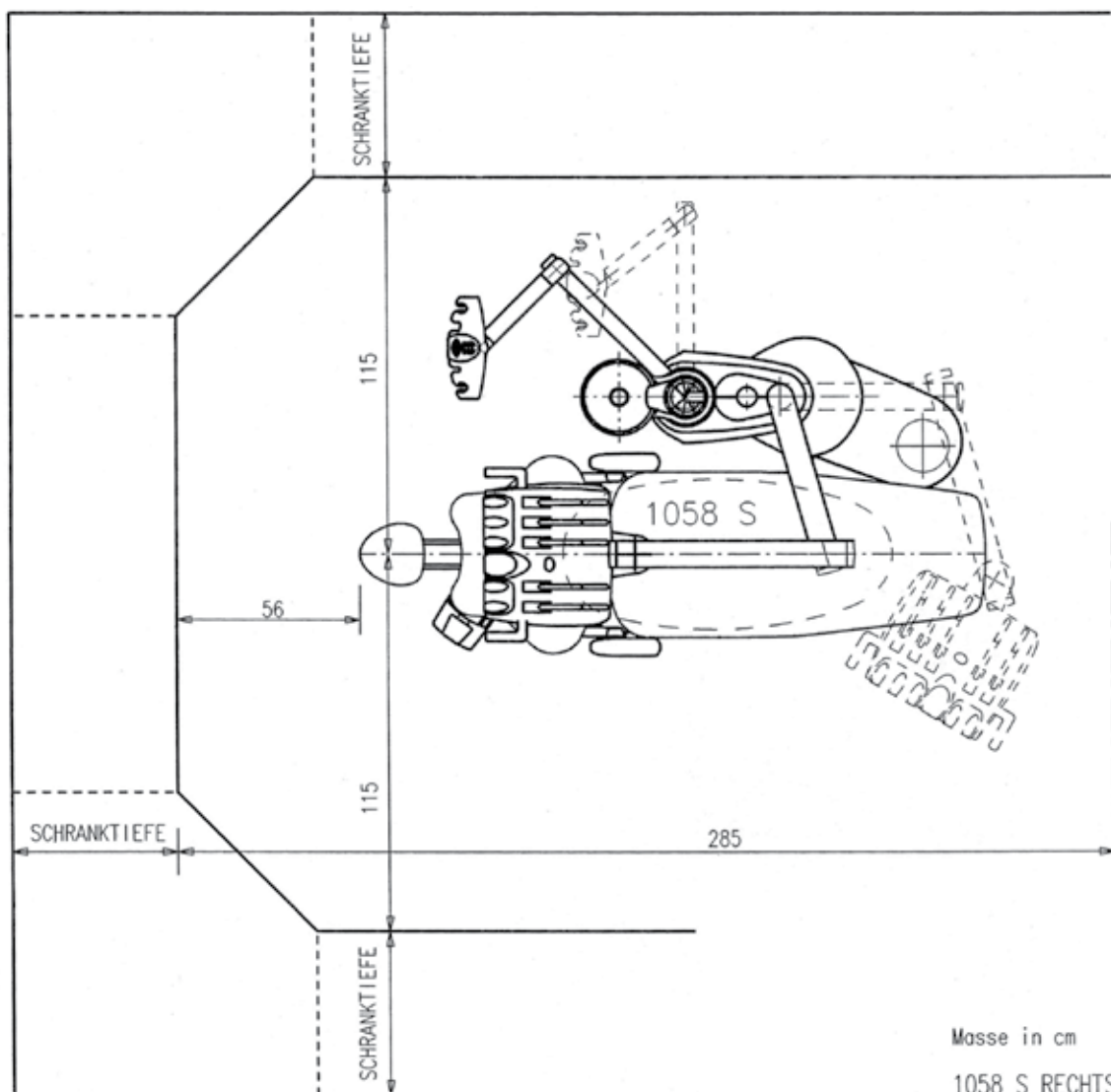
## СВЕТИЛЬНИК

- Управление через элемент врача или ассистента
- 5-ступенчатая регулировка интенсивности через элемент врача/ассистента
- Мощность 30 000 LUX



## ЦВЕТА ОБИВКИ

Раскрасьте свой кабинет неповторимым сочетанием цветов обивки и лака ([www.kavo.com](http://www.kavo.com) – konfigurator Primus 1058).



# KaVo Primus 1058

## Опции и дополнительное оснащение



### KaVo Memospeed

Сохранение в памяти параметров числа оборотов в зависимости от показаний к лечению на трех уровнях для двух пользователей. Индикатор показаний таймера и часов с подсветкой.



### Ручки KaVo (1058 S + KAVOLUX 1410 B)

Съемные, опционально термодезинфицируемые.



### Модуль ассистента KaVo

С держателем для DIAGNOdent.



### Малый негатоскоп 5 x 5 см.



### Панорамный негатоскоп

Располагается на модуле врача или на сервисном столике.



### Мягкая обивка

С эргономическим углублением для сиденья и встроенной системой поддержки позвоночника.

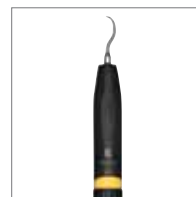


### ERGOcom light +

Встроенная в корпус установки мультимедийная система для консультирования пациентов.



### Светодиодная полимеризационная лампа



### KaVo PIEZOlux

Для тщательного удаления зубного камня.



### Подключение для аппаратов других производителей

Простое снабжение дополнительных аппаратов водой, воздухом и электроэнергией.



### EDI

Регулировка многопозиционным переключателем в диапазоне от 8000 до 15 000 люкс.



### KAVOLUX 1410

Плавная регулировка в диапазоне от 8000 до 30 000 люкс.



### KaVo Centro 1540

Несущая система для универсального применения.



### KaVo PHYSIO 5007

Регулировка высоты сиденья на выбор – ручным или ножным управлением.



### Сервисный бокс для пациента

Место для удобного и безопасного расположения личных принадлежностей, таких как очки, мобильные телефоны, ключи.

# KaVo COMPACTchair

## Мера комфорта – индивидуальность человека

Конструкция стоматологического кресла KaVo COMPACTchair основана на анатомических данных человека, подвижных зонах его тела: подголовник, спинка, сидение, ножная часть. Эти четыре независимо друг от друга подвижных сегмента кресла позволяют привести его в любое положение лежа из сидячей позиции 80 градусов бесступенчатым автоматическим и тихим движением. Пользу от этого почувствуете Вы: расслабленная сидячая позиция пациента облегчает общение с ним и выполнение таких работ, как, например, снятие слепков. А также пользу от этого сразу почувствуют Ваши пациенты: удобным становится усаживание в кресло и вставание с него, особенно людям с ограниченной подвижностью. KaVo COMPACTchair выборочно комплектуется со стоматологическими установками KaVo Primus 1058.

### ФУНКЦИЯ VACUstop

(ножное подключение/отключение отсоса)



### ГОРИЗОНТАЛЬНО ПОВОРАЧИВАЕМЫЙ ПОДЛОКОТНИК

Упрощает удобное размещение пациентов в кресле, особенно людей с ограниченной подвижностью.



# Стулья врача и ассистента PHYSIO 5007

## Рабочий стул PHYSIO 5007

### Вам не захочется работать стоя!

Максимально адаптирован к строению человеческого тела в любой терапевтической ситуации и позволяет сохранить правильную осанку врачу и ассистенту!

- Регулирование положения стула по высоте и углу наклона сидения и спинки, а также возможность синхронного движения сидения и спинки предотвращают появление усталости и поддерживают здоровье спины и тазобедренной зоны
- Удобное и понятное расположение элементов управления стулом
- Регулировка высоты сидения от 450 до 640 мм при нагрузке
- Анатомическая форма спинки регулируется по высоте и глубине сидячей позиции
- Регулировка угла наклона сидения в горизонтальном направлении определяет оптимальное размещение бедер



С ручной регулировкой



С ножной регулировкой

# KaVo ERGOcom Light

Для удобства стоматолога фирмой KaVo была создана мультимедийная установка ERGOcom Light, позволяющая работать с любой информацией, управлять снимками и данными прямо с рабочего места. Нажатием одной кнопки перед Вами открывается целый мир мультимедийных возможностей: от просмотра рентгеновских снимков до просмотра последних данных медицинского осмотра.



1. Поддержка универсальным софтом, для управления коммутируемыми приборами (Intrasurg 1000, Arcus Digma 2 и т.д.) – KaVo Integrate Desktop (KID).
2. Возможность передачи и управления (сохранение, выбор, удаление) снимка без коммуникации с ПК.
3. Отображение одновременно четырех картинок на дисплее.
4. Отображение изображений с ПК (VGA-in).
5. Отображение изображений с микроскопа (Video-in).
6. Возможность записи изображений с микроскопа (Video-Out).
7. Управление с педали (для E80 полностью, для 1058 частично).
8. Установка модуля под гидроблок и скрытая проводка всех коммуникаций.

2 варианта для места крепления:

ВЕРСИЯ 1 – интегрированная на держателе инструмента

ВЕРСИЯ 2 – адаптированная на держателе инструмента





# KaVo ERGOcom Light

## Монитор 17"

Размеры: 378 x 317,5 x 48,6 мм  
Угол обзора: 160 градусов  
Разрешение: 1280 x 1024 (XGA)  
Контрастность: 245 cd/m<sup>2</sup>  
Соотношение контраста: тип. 800:1  
Количество цветов: 262.144  
Вход: VGA/DVI/Audio  
Выход: Audio  
Стандартное оснащение с защитным стеклом  
Назначения: CE, FCC-B, EN 60601-1, DIN V 6868-57



## Коммуникационный центр для стоматологической установки

- Демонстрация с интраоральной камеры в прямом эфире
- Функция одновременного просмотра до 4 снимков
- Сохранение изображения на компьютере
- Демонстрация изображения с компьютера (VGA IN)
- Функция стоп-кадра
- Управление всеми функциями через многофункциональную ножную педаль установки



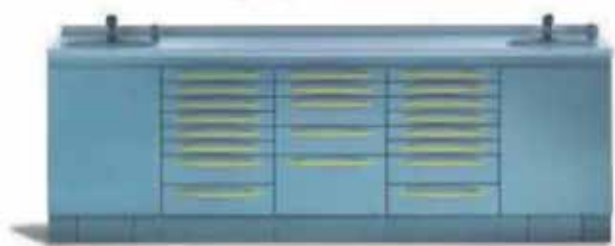
# Мебель KaVo

## Мебельная программа KaVo Puzzle Crystal

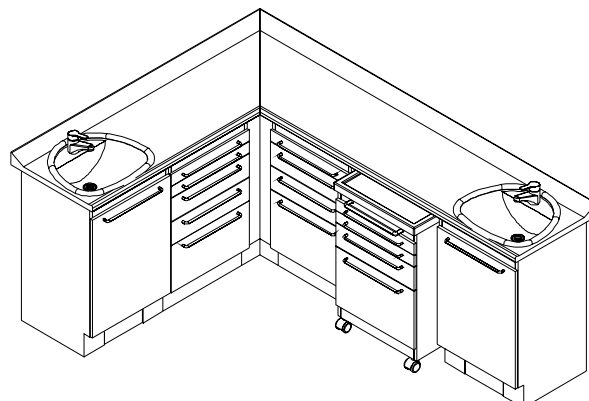
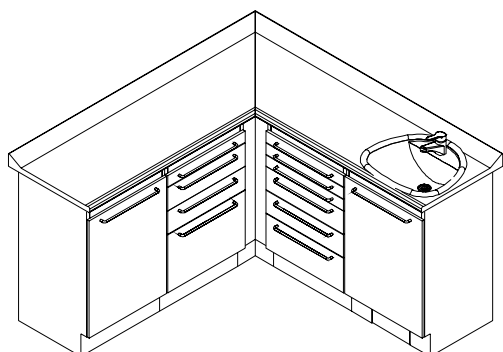
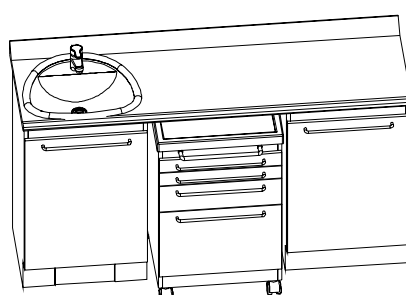
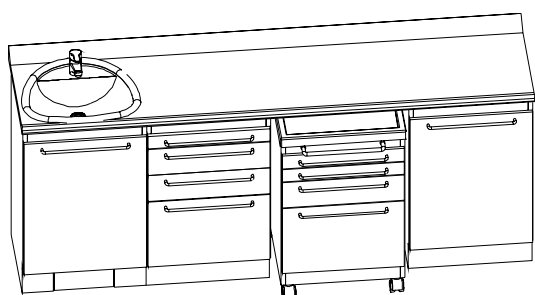


Бескомпромиссное качество, элегантность и стиль. Дизайнерская линия стоматологической мебели KaVo PUZZLE Crystal создавалась для самой взыскательной аудитории. Столешница из высокопрочного стекла различных оттенков придаст неповторимую индивидуальность престижной клинике и подчеркнет ее высокий статус. Ваши возможности не ограничены: выбирайте различные расцветки, проявите фантазию в выборе дизайна и цвета ручек, продумайте конфигурацию модулей. Заботу о качестве KaVo берет на себя.

## Мебельная программа KaVo Puzzle Flex



Теперь мебель KaVo стала более доступной. Надежная конструкция, высококачественные материалы, точная сборка и элегантный дизайн – вот слагаемые успеха новой линейки мебели KaVo PUZZLE Flex. Цвет корпуса, фронтальной части и ручек мебели можно выбирать, также за Вами выбор мойки из прочной и практичной нержавеющей стали или стильной и гигиеничной керамики. Прочная ламинированная столешница устойчива к механическим и химическим воздействиям. Смеситель для мойки и пластиковые вставки в ящики элементов входят в стандартное оснащение. Эта мебель прослужит долго.



# Несущая система KaVo Centro 1540

## Инновационный дизайн Вашего стоматологического кабинета

- Несущая система для помещений высоты от 2,40-3,40 м
- С потолочным и напольным креплением

Открытая несущая система у стоматологической установки. Быстрая доступность к рабочим элементам экономит Ваше время и препятствует лишней трате сил. Все находится непосредственно под Вашей рукой: операционный светильник, рентген-аппарат, операционный микроскоп, дополнительные приборы, монитор – все техническое оборудование Вашего кабинета. KaVo Centro была награждена международным призом по дизайну «reddot designs award».



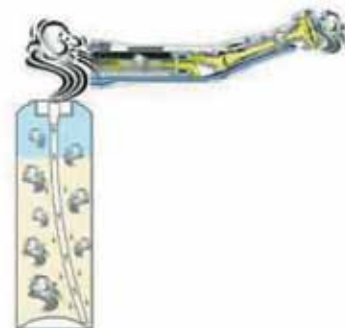
reddot design award  
winner 2003

# KaVo QUATTROcare 2104/2104 A

## Доверьте ему уход за наконечниками

Автомат для очистки и смазки турбин и/или моторных наконечников одновременно с программным управлением. Оснащение тремя адаптерами INTRAmatic и одним адаптером MULTIflex, одним баллончиком спрея QUATTROCARE 2108.

- QUATTROcare2104
- QUATTROcare2104A – с дополнительной подачей сжатого воздуха



## ПРОДУВКА НАКОНЕЧНИКА

Рабочий день заканчивается, а грязь остается. Традиционный уход за инструментами – занятие трудоемкое, длительное, а главное – не всегда эффективное. Забудьте о замасленных руках и лишней трате времени: компания KaVo разработала стратегию борьбы против загрязнений внутри инструментов. Одним нажатием кнопки начинается автоматический процесс очистки и смазки всех мельчайших деталей внутри наконечников, улучшенный благодаря новой рецептуре ухаживающего спрея. Всего лишь за 60 секунд Вы теперь сможете провести уход за 4 инструментами одновременно, по желанию с дополнительной продувкой инструментов сжатым воздухом. Они просто надеваются на соответствующий разъем INTRAmatic или MULTIflex. Более того, KaVo предлагает и ряд адаптеров для наконечников других производителей. Инновационная система ухода за наконечниками с помощью прибора KaVo QUATTROcare окупается: правильный и тщательный уход значительно продлевает срок использования Ваших качественных наконечников. Уход за инструментами ускоряется, упрощается, улучшается, становится приятной работой без лишней траты времени и сил.

# Хирургические приборы KaVo

## INTRAsurg 300 (300 plus)

### Простой идеал...

Перед современным хирургом-имплантологом стоит нелегкий выбор среди множества имплантологических систем и методик. Требования, предъявляемые к техническому оснащению хирургического кабинета, должны включать в себя не только безопасность и точность, но и легкость в освоении в сочетании с универсальностью. Хирургический модуль INTRAsurg 300 подходит как для начинающих, так и для опытных специалистов. Результаты многолетнего использования этого прибора в России доказали его превосходную совместимость с продуктами компаний Strauman, Nobel Biocare, Astra Tech, MIS и другими популярными имплантологическими системами.

INTRAsurg 300 – версия прибора без подсветки

INTRAsurg 300 plus – версия прибора с подсветкой 25.000 Lux



### Технические характеристики

Мотор: INTRA LUX SL550/S550 (с подсветкой / без подсветки)

Диапазон оборотов: 300-40.000 об/мин

Макс. крутящий момент:

– на скорости 300-12.000 об/мин – 5,5 Нсм

– на скорости 12.000-40.000 об/мин – 5,5-2,0 Нсм

Мощность работы помпы:

пошаговое изменение количества подаваемого физраствора от 25 до 120 мл/мин

### Порядок работы

1. Выбор степени понижения наконечника: 1:1, 1:2, 12:1, 16:1, 20:1, 27:1, 120:1, для инструментов KaVo, NSK, W&H, Bien Air, Sirona, Smile (для инструментов KaVo в версии 300 plus автоматически).

2. Программирование параметров каждого этапа операции (тах 6 шагов с возможностью ограничения):

- скорость мотора;
- мощность мотора;
- направление вращения мотора;
- мощность работы помпы для подачи физраствора.

3. Управление с помощью ножной педали при проведении операций.

4. Автоматическая блокировка работы мотора при достижении заданных значений крутящего момента с предварительным акустическим уведомлением о достижении 90% крутящего момента (актуальные значения всех параметров выводятся в режиме реального времени во время работы на дисплее прибора).

5. Вывод по окончании работы на дисплей реально достигнутых значений крутящего момента на каждом этапе операции (для версии 300 plus).

6. Стерилизация всех внешних устройств, включая мотор, шланг мотора и помпы.



# Хирургические приборы KaVo

## Программа хирургических инструментов KaVo

### Гарантия качества в Ваших руках...

#### Прямой наконечник INTRA Lux CL-10

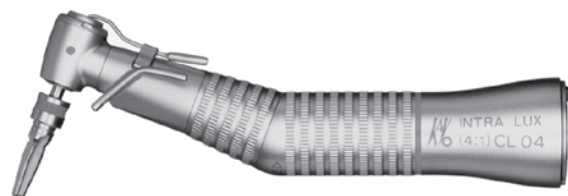
Степень понижения – 1:1  
Охлаждение – внешнее  
Макс. крутящий момент – 10 Нсм  
Макс. скорость – 40.000 об/мин  
Подсветка – 25.000 люкс



#### Угловые наконечники INTRA Lux CL3-09 с подсветкой

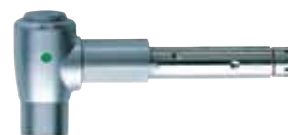
INTRA Lux CL3-04 с подсветкой  
INTRA C3-09 без подсветки  
INTRA C3-04 без подсветки

Степень понижения – для C(L) 3-09 – 27:1  
Головка C(L)3 = 3:1, нижняя часть C(L)09 = 9:1,  
для C(L) 3-04 – 12:1  
(головка C(L)3 = 3:1, нижняя часть C(L)09 = 4:1),  
Охлаждение – внутреннее и внешнее (по Киршнеру-Мейеру)  
Макс. крутящий момент – 55 Нсм  
Макс. скорость – 1.500 об/мин (для C(L)3-09)  
– 3.000 об/мин (для C(L)3-04)  
Подсветка – 25.000 люкс (для CL3-09, CL3-04)



#### Набор хирургическая пила 2444X

– Хирургическая нижняя часть 3620N  
Степень понижения – 1:1  
– Хирургическая головка 67LHB для горизонтальных разрезов  
– Хирургическая вставка прямая 3559 для горизонтальных разрезов  
– Защита фрезы короткая  
– Защита фрезы длинная



#### Воздушный скайлер SONICflex 2003LX

(для INTRAsurg 1000 air)  
Частота колебания – 6.000 Гц  
3 уровня амплитуды колебания – 120 µm, 160 µm, 240 µm  
Соединение – KaVo MULTiflex



#### Набор насадок для скайлера SONICbone

для препарирования кости, резекции корня, синус-лифтинга



# Хирургические приборы KaVo

## INTRAsurg 1000 air

### Для тех, кто готов идти дальше...

Мультиимплантационная станция, рассчитанная на использование несколькими специалистами и работу с 10 различными системами имплантатов.

Дополнительный воздушный шланг позволяет сочетать ротационные и осциллирующие (с применением воздушного скайлера SONICflex) методики препарирования.



### Технические характеристики

Мотор: INTRA LUX SL550 (с подсветкой)

Диапазон оборотов: 300-40.000 об/мин

Макс. крутящий момент:

– на скорости 300-12.000 об/мин – 5,5 Нсм

– на скорости 12.000-40.000 об/мин – 5,5-2,0 Нсм

Воздушное соединение – Мидвест (M4)

Требование к воздушному приводу – 2,8 бар

Мощность работы помпы:

пошаговое изменение количества подаваемого физраствора от 25 до 120 мл/мин

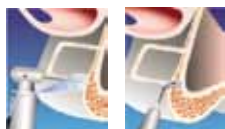
Программирование параметров работы возможно для 10 систем имплантатов с максимальным количеством этапов работы для каждого до 10 шагов.

1. Вводите имя программы.



2. Программируйте с помощью кнопок на дисплее модуля либо через коммуникацию с ПК рабочие параметры для каждого этапа операции:

– Подключение А / В (мотор / воздух)



– Макс. крутящий момент

– Макс. число оборотов

– Редукция инструмента

– Объем охлаждающей жидкости

– Направление вращения мотора



# Хирургические приборы KaVo

3. Переключайте этапы работы с помощью ножной педали, дополнительно изменяя во время операции не только скорость работы инструмента, но и направление вращения мотора, мощность работы помпы и режимы работы подсветки.



4. После установки имплантата документируйте данные о проведенной операции на ПК в виде графиков и таблиц, отображающих реально достигнутые значения параметров работы:

- Кривая показателя крутящего момента
- Кривая показателя числа оборотов
- Позиция имплантата
- Данные по установленному имплантату



5. Стерилизуйте инструмент, мотор (вместе со шлангом), турбинный шланг и шланги для подачи физраствора.



# Диагностические приборы KaVo

## KaVo DIAGNOdent pen

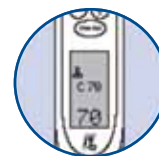
### Увидеть невидимое...

Лучшая диагностика – это своевременная и точная диагностика, особенно когда речь идет о быстроразвивающихся формах контактного и скрытого фиссурного кариеса. Не всегда стоматологу удастся определить эти поражения с помощью традиционных методик (зондирование, рентгенограмма и т.д.) на ранних стадиях, когда еще остается возможность малоинвазивного вмешательства или успешного реминерализирующего лечения.

KaVo DIAGNOdent pen – это не только «золотой стандарт» диагностики фиссурного, аппроксимального, пришеечного кариеса и конкрементов в пародонтальных карманах, но и наглядный инструмент мотивации пациентов к лечению.



- Вырабатываемый прибором луч лазера длиной волны 655 нм флюоресцирует на пораженных кариесом дентине, эмали и цементе зуба. Обследование каждого зуба производится разными типами зондов контактным методом
- Глубина проникновения луча до 5 мм обеспечивает возможность диагностики скрытого и вторичного кариеса
- Интенсивность этой флюоресценции регистрируется в числовых значениях на дисплее прибора (текущее и максимально достигнутое)
- Аудиосигнал разной высоты также информирует врача и пациента о степени и локализации поражения
- Тактика лечения выбирается стоматологом в соответствии с динамикой и степенью патологических изменений тканей зуба



### Интерпретация параметров DIAGNOdent

По А. Лусси (А. Lussi, Laserinduzierte Fluoreszenz zur Erkennung der Okklusalkaries, Acta Med Dent Helv, Vol5:2/2000)

Показатель прибора	Терапия
0-14	Здоровый зуб – особые мероприятия не требуются
15-20	Обычные профилактические меры
21-30	Интенсивная профилактика или реставрация зуба в зависимости от клинической ситуации
> 30	Реставрация зуба и интенсивная профилактика

# Диагностические приборы KaVo

Данные исследования заносятся в карточку пациента для сравнения в динамике. Эффективность диагностики значительно повышается при условии систематического обследования и анализа его результатов.

## Краткое описание комплектующих

- Наконечник
- Бокс для стерилизации
- Батарейка AAA
- Эталон для калибровки
- 1 зонд для фиссур (также для гладких поверхностей)
- 1 аппроксимальный зонд



## Увидеть невидимое

- KaVo DIAGNOdent pen находит кариес повсюду, на всех поверхностях зуба:
  - в фиссурах
  - на гладких поверхностях
  - в аппроксимальной зоне
- Кроме того, с особым зондом Para DIAGNOdent pen применяется для нахождения конкрементов в пародонтальных карманах
- Результаты показываются цифрами и звуковым сигналом, являясь дополнительным импульсом для мотивации пациентов. Технология DIAGNOdent pen обладает большой точностью и воспроизводимостью. DIAGNOdent pen – беспроводной прибор, работающий на батарейках удобный в использовании

Традиционные методы часто не позволяют распознавать кариес: под здоровой поверхностью эмали зуба может скрываться невидимая кариозная полость. KaVo DIAGNOdent pen проникает глубже: методом различительной флюоресценции здоровых и пораженных кариесом тканей зуба будут обнаружены даже мельчайшие полости. Раннее распознавание кариозных изменений лежит в основе малоинвазивной терапии кариеса – зубы сохраняются, а с ними сохраняется и экономическая база Вашей клиники.



**Батарейки для мобильного использования**



**Калибратор**



**Бокс для хранения с держателями для насадок**



**Насадка из сапфира с призмой для обследования аппроксимальной поверхности**



**Съемная оболочка корпуса для стерилизации**



**Насадка из сапфира для обследования окклюзионной поверхности**



**Зонд для нахождения конкрементов в пародонтальных карманах**

# KaVo GENTLEray 980

## Комфорт и эффективность терапии

Диодный лазер KaVo GENTLEray 980 предназначен для хирургии мягких тканей, деконтаминирующих работ в пародонтологии и эндодонтии, а также для лазерного отбеливания зубов. Версия прибора KaVo GENTLEray 980 Premium отличается от Classic не только мощностью и цветным дисплеем, но и наличием микроимпульсного режима, а также перистальтической помпы для работы с охлаждением.

Аппарат портативный и имеет небольшой вес, его можно использовать на любом рабочем месте.



	<b>KaVo GENTLEray 980 Classic</b>
Длина волны	980 нм
Мощность	6 Вт
Диаметр световода	300 мкм
Частота импульса	до 20 000 Гц
Охлаждение	–
Ножная педаль	да
Опция наконечник отбеливания	да
Дисплей	цветной
Портативный	2,9 кг
Наконечники с 3 насадками	1

# Лазерная установка KaVo KEY Laser 3

## Новые горизонты лазерной стоматологии

Преимущества лазерной терапии установки KaVo KEY Laser 3 проявляются тогда, когда достигнуты пределы традиционных методов лечения. KEY Laser 3 позволяет провести безболезненную или малоболезненную терапию в пародонтологии, эндодонтии, хирургии, при препарировании твердых тканей – значит, в анестезии зачастую просто нет необходимости. Благодаря своим физическим характеристикам световые лучи KEY Laser 3 уничтожают патогенных микробов фактически на 100 процентов. Раны заживают быстро и без характерных для традиционного лечения послеоперационных осложнений.

Уникальная система обратной связи Feedback обеспечивает точность, контролируемость и безопасность терапии пародонта, проведенной с помощью установки KEY Laser 3: сочетание диагностической и терапевтической систем гарантирует максимально щадящее обращение с поверхностями корня при полном и селективном удалении всех конкрементов. Система Feedback также позволяет производить селективное удаление пораженных твердых тканей при кариесе.

С новым высокочастотным режимом работы KEY laser 3 стал еще более мощным.

### KEY Laser 3

- Мембранный сенсорный дисплей touchscreen
- Возможность выбора предустановленной программы из списка
- Система обратной связи Feedback:
  - обнаружение кариозной ткани
  - поддесневых зубных отложений
  - автоматизированный режим удаления пораженных тканей
- Высокочастотный режим повышенной мощности 30 Гц
- Многофункциональная ножная педаль:
  - изменение энергии и частоты импульса
  - предварительный выбор охлаждающего спрея
  - функция готовности рабочего луча
- Волоконный световод повышенной прочности на откидном рычаге
- Встроенный компрессор для подачи воздуха
- Система водовоздушного охлаждения
- В комплекте 3 специализированных наконечника и множество насадок



# Лазерная установка KaVo KEY Laser 3

KEY Laser 3

## Лазерный наконечник 2060

Для обработки твердых тканей зуба и для хирургии



KEY Laser 3

## Лазерный наконечник 2062

Для эндодонтии и хирургии  
Волоконные насадки размером  
30/28, 40/28, 50/28 и 50/10



KEY Laser 3

## Лазерный наконечник 2261

Для пародонтологии

Для терапии периимплантита  
и хирургии

Клиновидная, черная,  
1,1 x 0,5 мм, T=0,80

Клиновидная, синяя,  
1,65 x 0,4 мм, T=0,81

Цилиндрическая для терапии  
периимплантита, желтая  
короткая – D=0,55 мм, T=0,85

Коническая, красно-зеленая,  
D=0,5 мм, T=0,88

Цилиндрическая хирургическая  
красная, D=1,1 мм, T=0,85



KEY Laser 3

## Лазерный наконечник 2063

Для терапии кариеса

Лазерный наконечник,  
работающий  
в непосредственном контакте  
с обрабатываемой  
поверхностью

Удаление кариеса  
поддерживается системой  
KaVo Feedback

В пакете:  
дооснащение программного  
обеспечения (возможно  
переоснащение всех Key 3  
установок)



# Продукция завода KaVo в Бразилии

## KaVo Unik Standart

### KaVo в наиболее доступной форме!

- Элемент врача на поворотном кронштейне с нижней подачей
- На элементе врача расположен трехфункциональный шприц и 2 воздушных шланга Мидвест без фиброоптики
- Возможность дооснащения элемента ассистента полимеризационной лампой и трехфункциональным шприцем
- Операционный светильник от 6000 до 25 000 LUX
- Регулировка высоты кресла (от 385 до 800 мм) и угла наклона спинки
- Стандартный подголовник, регулируемый по высоте
- Многофункциональная пневматическая ножная педаль управления функциями инструмента, положениями кресла пациента и мощностью операционного светильника
- Элемент снабжения адаптирован к креслу
- Съёмная цельнокерамическая плевательница
- Автономный водяной блок-бутылка
- Аспирационная система воздушно-инжекторного типа
- Сборник твердых частиц
- Мягкая обивка кресла



## KaVo Unik T Plus

### Теперь с электромотором и фиброоптикой!

- На элементе врача расположены трехфункциональный шприц, 2 воздушных шланга Мидвест (один с фиброоптикой, другой без) и шланг для подключения электромотора
- Возможность подключения немецкого электромотора со светом KaVo K-200 (диапазон оборотов от 400-40 000 в минуту)
- Двухсуставной подголовник, регулируемый по высоте и углу наклона

Варианты цветов обивки: голубой, зеленый и темно-синий.

Зеленый



Голубой



Темно-синий





**Благодарим Вас!**

# WWW.KAVODENTAL.RU

© Copyright KaVo Dental Russland

кат. № 2.000.1910



## KaVo. Dental Excellence.

ООО «КаВо Дентал Руссланд»  
190005, Санкт-Петербург, наб. р. Фонтанки, 130а.  
Тел.: (812) 331-86-96; факс: (812) 251-06-55. E-mail: kavo@kavodental.ru

109004, Москва, Мартыновский пер., 2. Тел./факс: (495) 797-64-59.  
E-mail: kavo.msk@kavodental.ru  
Internet: www.kavodental.ru